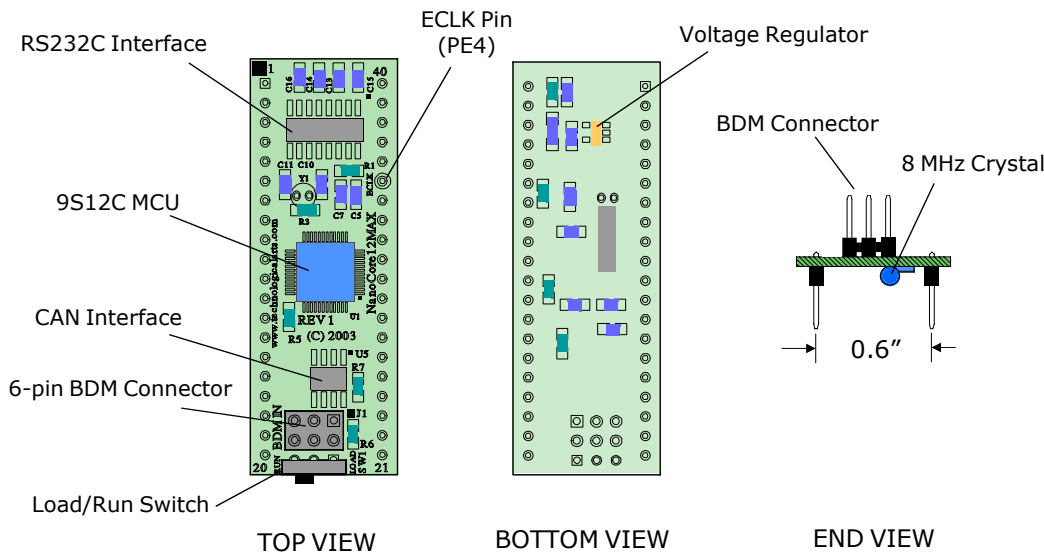


# NanoCore12MAX™ Features and Pinouts

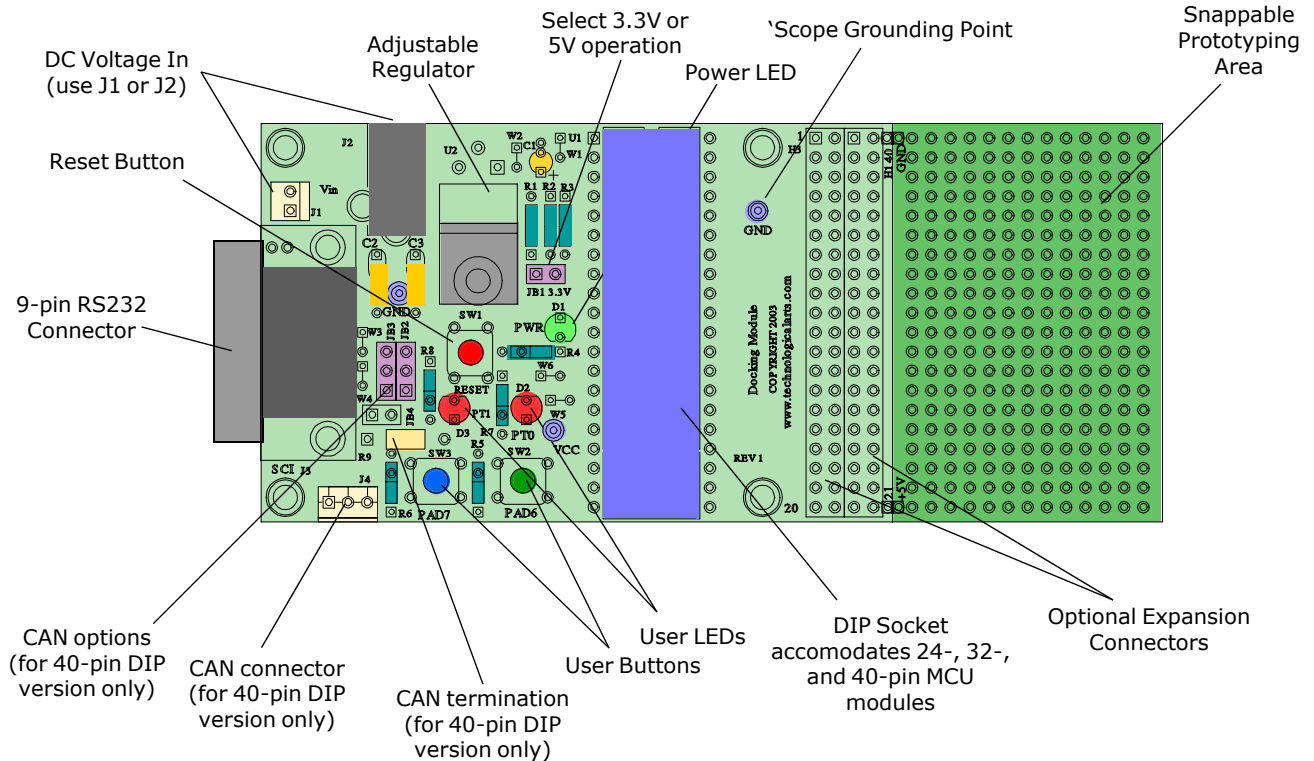
## NanoCore12MAX™ MCU Module



1	TX	VIN	40
2	RX	VSS	39
3	DTR	RES	38
4	VSS	VCC	37
5	PE0	PE1	36
6	PA0	PE4	35
7	AN0	PE7	34
8	AN1	PB4	33
9	AN2	PT7	32
10	AN3	PT6	31
11	AN4	PT5	30
12	AN5	PT4	29
13	AN6	PT3	28
14	AN7	PT2	27
15	VRH	PT1	26
16	PM5	PT0	25
17	PM4	PP5	24
18	PM3	PM0	23
19	PM2	PM1	22
20	CANL	CANH	21

PINOUT (top view)

## 9S12C Docking Module



ALL VIEWS SHOWN ACTUAL SIZE

